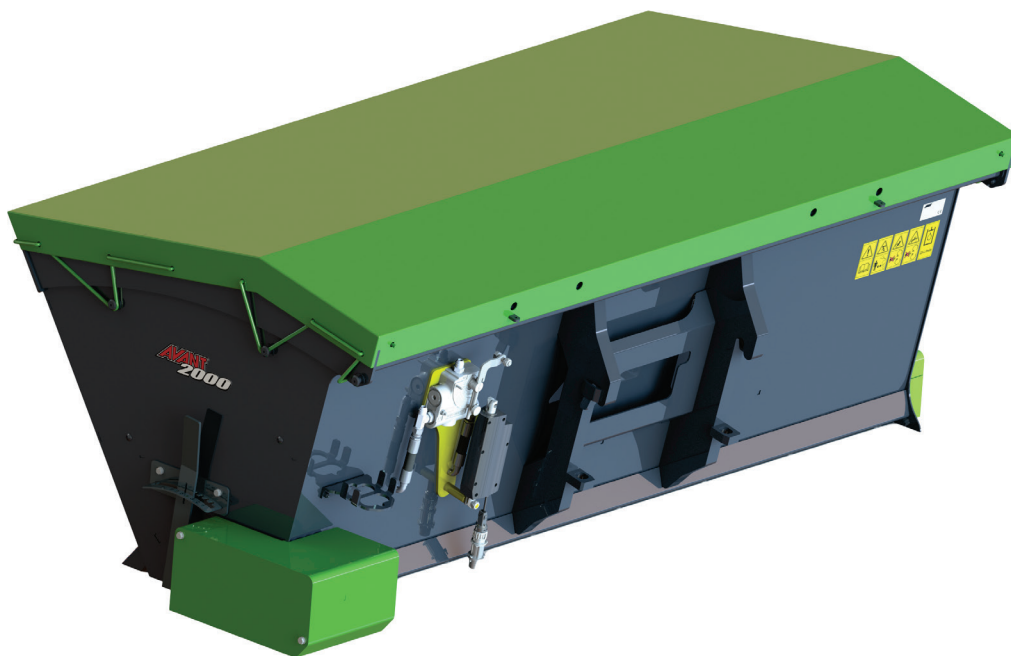


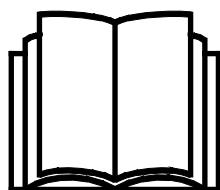
AVANT®

Bruksanvisning for redskap



Sandspreder

Produktnummer:	1500 mm	A458004
	2000 mm	A457676



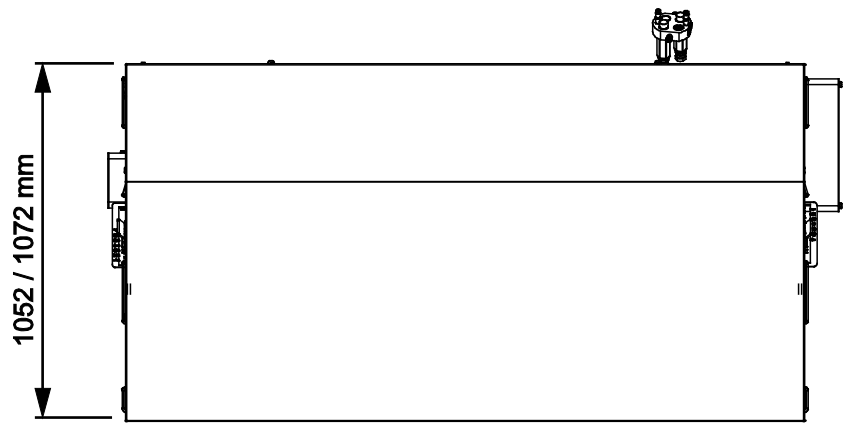
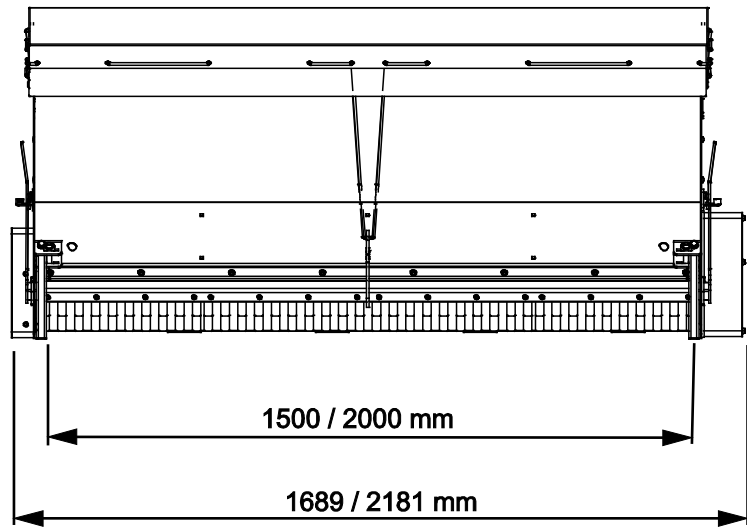
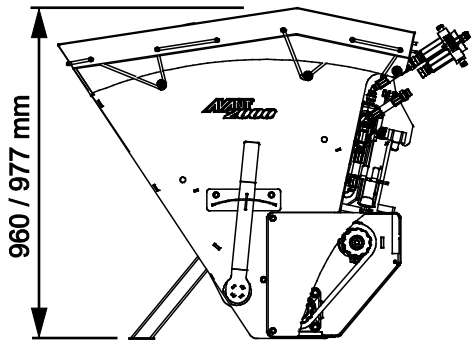
Vennligst les denne bruksanvisningen nøye før du bruker utstyret, og følg alle instruksjonene.

Ta vare på denne bruksanvisningen for senere bruk.

Produsent:

AVANT®
AVANT TECNO OY
e-mail: sales@avanttecno.com

Ylötie I
33470 YLÖJÄRVI
FINLAND
Tel. +358 3 347 8800
Fax +358 3 348 5511



INNHold

1. FORORD	4
Advarselsymboler som brukes i denne håndboken	5
2. TILTENKT BRUK	6
3. SIKKERHETSANVISNINGER FOR BRUK AV REDSKAPET	7
3.1 Personlig verneutstyr	9
3.2 Sikker avslutningsprosedyre	9
4. TEKNISKE SPESIFIKASJONER	10
4.1 Sikkerhetsetiketter og hovedkomponenter på redskapet.....	11
4.2 Løfting.....	13
5. FESTE REDSKAPET	14
5.1 Tilkobling og frakobling av hydraulikkslanger.....	16
5.2 Elektrisk kobling.....	17
5.2.1 Koble redskapets kabelbunt til kompaktlasteren	17
6. BETJENING AV REDSKAPET	19
6.1 Sikkerhetsavstand.....	20
6.2 Kontroller før bruk.....	21
6.3 Brukerkvalifikasjoner	21
6.4 Bruk av sandsprederen	22
6.4.1 Justeringer.....	23
6.4.2 Fylling av sandsprederen	24
6.4.3 Transportposisjon.....	25
6.4.4 Materialhåndtering.....	26
6.5 Ekstraustyr.....	27
6.5.1 Beskyttende deksel.....	27
6.5.2 Elektrisk sprederjustering.....	28
6.6 Oppbevaring av redskapet	30
6.6.1 Lagring over kortere tid.....	30
6.6.2 Lagring over lengre tid.....	31
6.7 Arbeide i ulendt terreng.....	31
6.8 Bruk med en tiltadapter.....	31
7. VEDLIKEHOLD OG SERVICE	32
7.1 Inspisering av hydraulikkkomponenter	32
7.2 Rengjøring av redskapet	33
7.3 Inspisering av metallkonstruksjoner	33
7.4 Smøring.....	33
7.4.1 Kjede	34
7.5 Avhending ved slutten av levetiden	34
8. GARANTIBETINGELSER	35

I. Forord

Avant Tecno Oy takker for at du har valgt å kjøpe dette redskapet til Avant-minilasteren din. Det er utviklet og produsert basert på flere års erfaring med produktutvikling og produksjon. Ved å gjøre deg kjent med denne håndboken og å følge anvisningene sikrer du din egen sikkerhet og at utstyret kan fungere pålitelig og ha lang levetid. Les anvisningene nøye før du begynner å bruke utstyret eller utføre vedlikehold.

Formålet med denne håndboken er å hjelpe deg med å:

- betjene utstyret på en sikker og effektiv måte
- være oppmerksom på og forhindre eventuelle farlige situasjoner
- holde utstyret intakt og sørge for lang levetid

Med disse anvisningene kan selv uerfarne brukere bruke verktøyet og minilasteren sikkert. Håndboken omfatter viktige anvisninger også for erfarne AVANT-operatører. Sikre at alle som bruker minilasteren har fått tilstrekkelig veiledning og gjort seg kjent med minilasterens håndbok, alt utstyret som brukes og sikkerhetsanvisningene, før utstyret tas i bruk. Det er forbudt å bruke utstyret til andre formål eller på andre måter enn det som beskrives i denne håndboken. Denne håndboken skal beholdes gjennom hele utstyrets levetid. Hvis du selger eller overfører utstyret, må du sørge for å levere håndboken til den nye eieren. Hvis håndboken mistes eller ødelegges, kan du få en ny håndbok fra din nærmeste Avant-forhandler, eller rett fra produsenten.

I tillegg til sikkerhetsreglene i denne bruksanvisningen må du følge alle gjeldende sikkerhetsregler om arbeids-, lokale lover og andre regler som angår bruken av dette utstyret. Spesielt reglene om bruk på offentlig vei må følges. Kontakt Avant-forhandleren for mer informasjon om lokale krav før du bruker lasteren på veier.

Ta kontakt med din lokale AVANT-forhandler for spørsmål, service, reservedeler eller problemer som måtte oppstå under bruk av maskinen din.

Denne håndboken er oversatt fra den engelske originalteksten. På grunn av kontinuerlig produktutvikling vil noen av detaljene som vises i denne håndboken kunne være forskjellig fra utstyret ditt. Bildene kan også vise tilleggsutstyr og funksjoner som ikke er tilgjengelige for øyeblikket. Vi forbeholder oss retten til å endre innholdet i håndboken uten forvarsel. Copyright © 2023 Avant Tecno Oy. Med enerett.

Advarselsymboler som brukes i denne håndboken

Følgende varselsymboler brukes i hele denne håndboken. De angir faktorer som må tas hensyn til for å redusere faren for personskade og ødelagt eiendom.



ADVARSEL SIKKERHETSVARSELSYMBOL

Dette symbolet betyr: **“Advarsel, vær oppmerksom! Sikkerheten din kan være utsatt!”**

Les meldingen som følger nøye, den advarer mot en umiddelbar fare som kan medføre alvorlig personskade.

Sikkerhetsvarselsymbolet for seg selv og med tilhørende sikkerhetsvarsler angir viktige sikkerhetsmeldinger gjennom hele denne håndboken. Den brukes til å tiltrekke oppmerksomheten mot anvisninger som kan påvirke din egen og andres personlige sikkerhet. Når du ser dette symbolet, må du være oppmerksom – det kan påvirke sikkerheten din. Les meldingen som følger nøye, og meld fra til andre brukere.

FARE

Dette signalordet angir en farlig situasjon som, hvis den ikke unngås, vil medføre dødsfall eller alvorlig personskade.

ADVARSEL

Dette signalordet angir en potensielt farlig situasjon som, hvis den ikke unngås, kan medføre alvorlig personskade eller dødsfall.

FORSIKTIG

Dette signalordet brukes når en mindre fare kan oppstå hvis anvisningene ikke følges riktig.

VIKTIG

Dette symbolet gjør oppmerksom på informasjon om korrekt betjening og vedlikehold av utstyret.

Hvis ikke informasjonen ved dette symbolet respekteres, kan det føre til at utstyret blir ødelagt eller forårsaker skade på annen eiendom.

2. Tiltenkt bruk

AVANTs sandspreader 1500/2000 er et redskap egnet for bruk med AVANTs kompaktlastere som er vist i tabell 1. Sandspreaderen er designet for rask og effektiv spredning av sand. Spredesystemet består en spredeaksel som drives av en hydrauliskmotor for å spre sanden. De myke, sakte bevegelsene til spredeakselen sprer sanden jevnt under bruk.

Sandspreaderen kan fylles manuelt samt ved å laste med lastearmen, og fungerer på en liknende måte som en normal skuffe. Disse bredere spredemodellene er best egnet til større AVANT-kompaktlastere som lett kan håndtere større laster. Sandspreaderen 1500/2000 er kun beregnet på å monteres foran på kompaktlasteren. Ekstra motvekter anbefales under drift.

Sandspreaderen er ikke designet for annen bruk enn den som er angitt i denne håndboken og må ikke brukes til andre formål enn tiltenkt bruk. Det anbefales ikke å bruke sandspreaderen for å strø salt. Salt vil forårsake korrosjon på redskapet.

Redskapet er designet for å kreve så lite vedlikehold som mulig. Brukeren kan utføre vanlige vedlikeholdsoppgaver. Alt reparasjonsarbeid kan ikke utføres av brukeren, og krevende reparasjons- og vedlikeholdsoperasjoner skal utføres av profesjonelle teknikere. Alt vedlikeholdsarbeid må utføres ved bruk av korrekt verneutstyr. Reservedeler må oppfylle de originale spesifikasjonene, som kan sikres ved å bruke kun originale reservedeler. En separat reservedelskatalog kan være tilgjengelig, spør din Avant-forhandler.

Gjør deg kjent med instruksene i håndboken som omhandler service og vedlikehold. Ta kontakt med din AVANT-forhandler hvis du har flere spørsmål om betjening eller vedlikehold av utstyret eller hvis du trenger reservedeler eller vedlikeholdstjenester.

Tabell 1 - Sandspreader - Kompatibilitet med Avant minilastere

Modell		220	313S	420	520	630	735		
		225	320S	423	523	635	745	850	e5
		225LPG			525LPG	640	750	860i	e6
					528	645i	755i		
					530	650i	760i		
A458004	1500 mm	-	-	-	-	-	•	•	-
A457676	2000 mm	-	-	-	-	-	-	•	-

Kompatibilitetsanbefalingene er basert på bredden av kompaktlasteren, løftekapasiteten og tilstrekkelig brytekraft. Vanligvis må bredden til redskapet samsvare omtrent med bredden av kompaktlasteren. Ved bruk av et redskap som er for bredt, reduseres den faktiske brytekraften (kapasiteten til å vippe skuffen) og den totale ytelsen.

Det anbefales å bruke redskap bare med lastere merket med • i tabell 1. Når du bruker modeller merket med (•), oppnås kanskje ikke full ytelse. Det kan også være nødvendig med motvekter. For kompatibilitet med en modell ikke vist i tabellen kontakt Avant-forhandleren.

3. Sikkerhetsanvisninger for bruk av redskapet

Vær oppmerksom på at sikkerhet er resultatet av flere faktorer. Laster-redskap-kombinasjonen er svært kraftig, og feil eller uaktsom bruk eller vedlikehold kan føre til alvorlige personskader eller materielle skader. Som følge av dette må alle brukere gjøre seg kjent med riktig bruk og brukerveiledningene for både lasteren og redskapet før utstyret tas i bruk. Ikke bruk dette redskapet hvis du ikke har gjort deg helt kjent med bruken og tilhørende farer.



FARE

Misbruk, uaktsom bruk eller bruk av redskap som er i dårlig stand kan føre til fare for alvorlige personskader. Gjør deg kjent med kontrollene til lasteren, riktig koblingsprosedyre og riktig måte å drive redskapet på i et sikkert område. Undersøk spesielt hvordan redskapet stoppes på en sikker måte. Les alle sikkerhetsforholdsregler nøye.

Les alle sikkerhetsregler nøye før du arbeider med redskapet



ADVARSEL

- Når du kobler et redskap til kompaktlasteren, **kontroller at låsestiftene på lasterens hurtigkoblingsplate er i nedre posisjon og at de har last redskapet til kompaktlasteren.** Aldri løft eller flytt et ulåst redskap.
- Dette redskapet er laget til én bruker om gangen. Ikke la andre komme nær fareområdet til utstyret under bruk.
- Transporter alltid redskapet så lavt som mulig for å holde tyngdepunktet lavt, og hold teleskoparmen trukket tilbake under kjøring.
- **Klemfare under bevegelige deler - Senk redskapet helt ned på bakken før du forlater førerretet.** Pass på at sandsprederen står stødig under fylling, vedlikehold eller inspeksjoner. Når du fyller skuffen fra en silo, hold den sikkert ned mot bakken og festet til kompaktlasteren slik at den tillagte vekten ikke forårsaker velt.
- **Veltefare – Senk redskapet ned på bakken før påfylling fra en silo eller sekker.** Materiale som fylles i kan velte kompaktlasteren. Når du fyller skuffen fra en silo, hold den sikkert ned mot bakken og festet til kompaktlasteren slik at den tillagte vekten ikke forårsaker velt.
- **Plutselige bevegelser kan forårsake at kompaktlasteren velt – kompaktlastereens kontroller skal betjenes forsiktig og rolig.** Vær forsiktig ved løfting av last i høyden eller når du løfter ned last fra høyden. Unngå plutselige endringer av hastighet eller retning for å holde balansen til kompaktlasteren, spesielt ved håndtering av tunge laster. Kjør sakte og forsiktig, spesielt i skrått terreng eller på glatte overflater.
- Når du låser opp og tar redskapet av kompaktlasteren, sikre at den ikke kan beveges utilsiktet. For å sikre redskapet mot å velte senk det bestemt ned på bakken, og koble fra bare på en jevn overflate. Sikre at redskapet står stødig under lagringen. Klatre aldri på redskapet.
- Forlat ikke førerretet når lastearmen er løftet. Å gå under et løftet redskap eller lastearm er farlig. Husk alltid at bommen kan senkes på grunn av tap av stabilitet, mekanisk svikt eller hvis en annen person betjener kompaktlastereens kontroller.
- Forlat aldri førerretet når sandsprederen kjører eller når kontrollspaken til kompaktlastereens arbeidshydraulikk er låst fast. Hold en sikkerhetsavstand på minst to meter mellom aktivert redskap og andre personer. Slå av kompaktlastermotoren og slipp ut gjenværende trykk før du fyller sandsprederen manuelt eller går nær den.



- Hold maskinens rammeledd rett ved arbeid med tunge laster. Når du svinger rammeleddet kan maskinen tippe forover.
- Ta hensyn til maksimal belastning angitt i bruksanvisningen til kompaktlasteren. Vær spesielt forsiktig når lastindikatoren er aktivert hvis kompaktlasteren din er utstyrt med et lastindikatorsystem.
- Bruk ikke redskaper til å løfte eller transportere mennesker eller som arbeidsplattform, ikke engang midlertidig.
- Pass på at du kun benytter redskaper som er i god stand. Sjekk redskaper grundig med jevne mellomrom. Ikke foreta endringer på redskapet på noen måte som kan påvirke sikkerheten. Det er forbudt å drille hull i , sveise eller andre måter å fikse kroker eller andre objekter på redskapet.
- Slå av kompaktlasteren og plasser redskapet i en sikker posisjon slik det er vist i sikker stopprosedyre før rengjøring, vedlikehold eller justeringer.
- Vær oppmerksom på omgivelsene og personer og maskiner som befinner seg i nærheten. Under arbeid må du være oppmerksom på variasjoner i terrenget og andre farer, slik som kvister og trær som rekker inn mot førerstedet, løse steiner og glatte overflater.
- Bruk utstyret kun til tiltenkt formål. Annen bruk kan skape unødvendige sikkerhetsrisikoer, og utstyret kan ta skade.
- Les også sikkerhetsreglene og korrekt bruk av maskinen i bruksanvisningen for minilasteren.



Klemfare og fare for å skade ekstremiteter - Stans alltid redskapet før du nærmer deg det. Å nærme deg et redskap som kjører, innebærer en klemfare og en fare for å skade hender og føtter på grunn av den bevegelige sprederplaten og tilhørende komponenter. Følg alltid sikker stopprosedyre.



Fare for alvorlige personskader - Feil eller uforsiktig bruk av redskapet kan forårsake farlige situasjoner. Bruk redskapet kun til tiltenkt formål. Gjør deg selv kjent med kompaktlasterens kontroller i et trygt område. Vær spesielt oppmerksom på trygg stans av redskapet og kompaktlasteren.



Klemfare – aldri la noen befinne seg under et redskap eller lastearmen. Husk at lastearmen kan senkes eller vippes selv når motoren er slått av. Lasteren skal ikke forlates for å holde en last løftet i lengre tid. Alltid senk redskapet ned til en trygg stilling før du forlater førerstedet.



3.1 Personlig verneutstyr

Husk å bruke egnet personlig verneutstyr:



- Støynivået i føreriset kan være høyere enn 85 dB(A) avhengig av lastermodell og driftssyklus. Utstrakt eksponering for høy lyd kan føre til nedsatt hørsel. Bruk hørselsvern mens du jobber med lasteren.



- Bruk vernehansker.



- Bruk vernesko mens du jobber med lasteren.



- Bruk vernebriller f.eks når du håndterer hydraulikkkomponenter.



- Håndtering av visse typer materialer kan føre til spredning av støv. Beskytt deg selv mot støv ved bruk av en åndedrettsmaske.

3.2 Sikker avslutningsprosedyre

Sikker stopp av redskapet før du beveger deg i nærheten av redskapet:



ADVARSEL

Alltid stans redskapet ved bruk av den sikre stopprosedyren, før du forlater føreriset. Den sikre stopprosedyren forhindrer all utilsiktet bevegelse av redskapet. Vær oppmerksom på at lasterbommen kan bevege seg nedover, selv om lasterens motor er slått av. Sikker stopprosedyre:

- Senk bommen og redskapet ned på bakken.
- Slå av lasterens motor og sett på parkeringsbremsen.
- Avlast resttrykket fra hydraulikksystemet og før alle kontrollspakene til endestillingene flere ganger.
- Forsikre deg om at maskinen ikke starter ved å ta ut tenningsnøkkelen.

4. Tekniske spesifikasjoner

Tabell 2 - Sandspreder - spesifikasjoner

Produktnummer:	A458004	A457676
Arbeidsbredde:	1500 mm	2000 mm
Total bredde:	1689 mm	2181 mm
Lengde:	1072 mm	1052 mm
Høyde:	960 mm	977 mm
Volum:	720 l	965 l
Vekt:	340 kg	410 kg
Maksimal belastning:	1050 kg	1400 kg
Bruk:	Hydraulisk	
Anbefalt hydraulikkytelse inn:	20-30 l/min	25-35 l/min
Maksimal hydraulikkytelse inn:	30 l/min, 22,5 MPa (225 bar)	40 l/min, 22,5 MPa (225 bar)
Egnede Avant-kompaktlastere:	Se Tabell 1 på side	
Ekstraustyr:		
Elektrisk sprederjustering:	A457917	
Beskyttende deksel:	A460233	A459651

4.1 Sikkerhetsetiketter og hovedkomponenter på redskapet

Nedenfor angis en liste over etiketter og merker på redskapet. De må være synlige og lesbare på utstyret. Alltid bytt skadede eller manglende etiketter. Nye merker kjøpes via forhandleren din eller ved å henvende deg til kontaktinformasjonen angitt på dekslet.



Sjekk at alle advarselsmerker er lesbare. Advarselsmerkene inneholder viktig sikkerhetsinformasjon, og de hjelper til med å identifisere og huske farene relatert til utstyret. Erstatt skadede eller manglende advarselsmerker med nye.



A46771



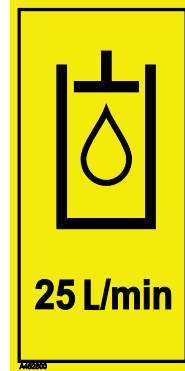
A46772



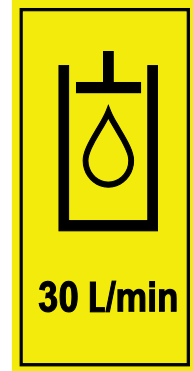
A46798



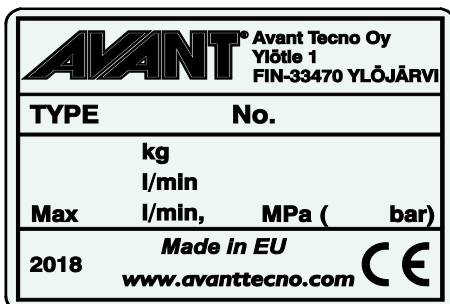
A46801



A452800
(kun A458004)



A452802
(kun A457676)

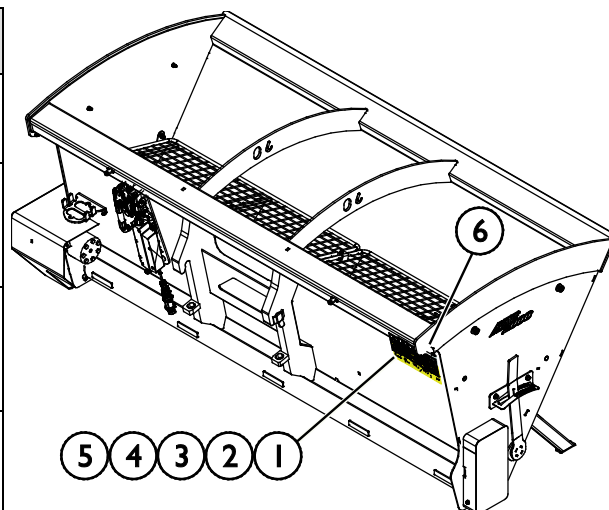


Redskapets identifikasjonsplate A459802 / A459744

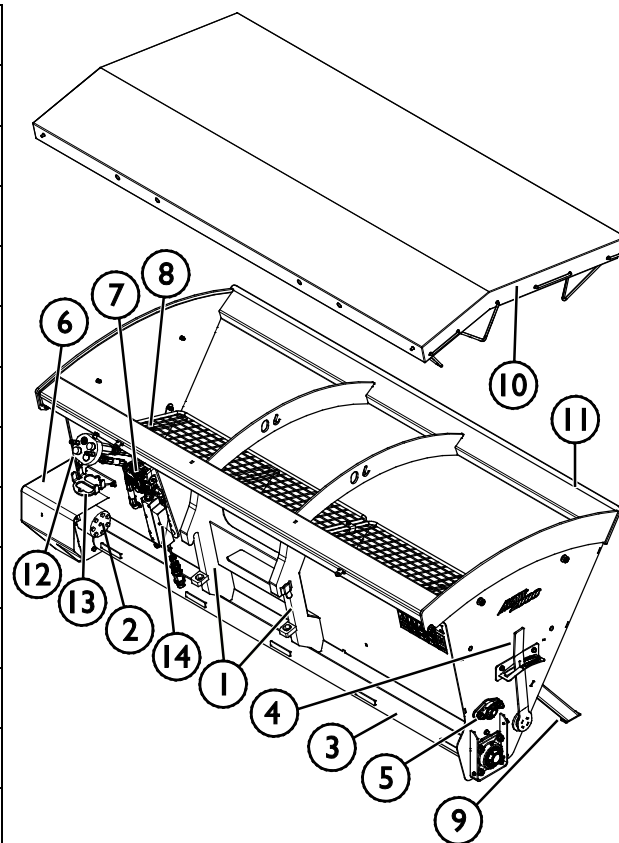
Slik setter du på et nytt merke: Rengjør overflaten grundig for å fjerne alt fett. La den tørke helt. Trekk av den beskyttende filmen til merket, og trykk det bestemt på. Sørg for at du ikke tar på limen til merket.

Tabell 3 – Varselmerker og plassering

	Merke	Varselbetydning
1	A46771	Fare for feil bruk - Les bruksanvisningen før bruk.
2	A46772	Klemfare - Ikke gå under et løftet redskap; hold avstand fra redskaper som er løftet opp.
3	A46798	Fare for å bli trukket inn og knust av remdrevskomponenter, aldri betjen uten alle deksler på plass.
4	A46801	Fare for kvelning, hold avstand fra bevegelige deler. Stopp maskinen før du nærmer deg den.
5	A452800 / A452802	Oljestrøm 25 l/min / oljestrøm 30 l/min
6	A459802 / A459744	Redskapets identifikasjonsplate


Tabell 4 – Sandspreder – Hovedkomponenter

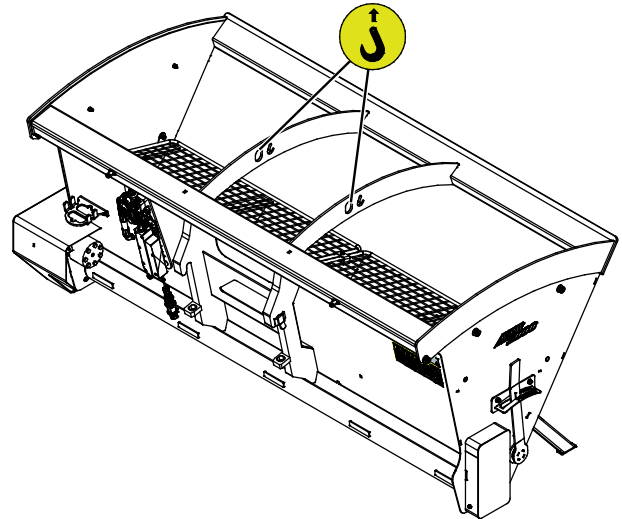
1	Ramme med Avant-hurtigkoblingsbraketter
2	Hydraulikkmotor
3	Spredeaksel
4	Justering av spredeaksel
5	Blandeaksel
6	Hydraulikkmotor og kjededrift
7	Strømningskontrollventil
8	Gitter, vern
9	Støttebein (2 stk.)
10	Beskyttende deksel
11	Skrapeblad
12	Multiconnector
13	Multikoblingsholder
14	Motor for elektrisk strømningskontroll (tilleggsutstyr)



4.2 Løfting

Sørg for at redskapet er riktig sikret mot utilsiktede bevegelser under løfting. Bruk egnet type løfteutstyr, f.eks. løftestropper, kjettinger eller kroker. Bruk ikke løfteutstyret hvis det finnes tegn på skade, deformasjon eller andre usikre forhold.

Løft redskapet ved hjelp av løftepunktene som vises i figuren ved siden av.



FORSIKTIG

Fare for støt når du løfter redskapet fra løftepunktene – Tøm skuffen før du løfter den av løftepunktene. Tøm alltid redskapet før du løfter den av løftepunktene for å minimere faren for at redskapet svinger.

5. Feste redskapet

Det er raskt og enkelt å feste redskapet til kompaktlasteren, men det må gjøres forsiktig. Redskapet er montert på lastearmen ved hjelp av hurtigkoblingsplaten på lastearmen og motstykket på redskapet.

Hvis redskapet ikke er låst til kompaktlasteren, kan det falle av kompaktlasteren og forårsake en farlig situasjon. Kompaktlasteren må ikke kjøres og lastearmen må aldri løftes når redskapet ikke er helt låst. For å unngå farlige situasjoner må du alltid følge koblingsprosedyren som er vist nedenfor. Husk også sikkerhetsinstruksjonene som vises i denne håndboken.



ADVARSEL

Klemfare – pass på at et låst redskap ikke vil bevege seg eller falle overende. Ikke opphold deg i området mellom redskapet og lasteren. Redskapet må kun tilkobles på et jevnt underlag.

Aldri flytt eller løft et redskap som ikke har blitt låst på plass.

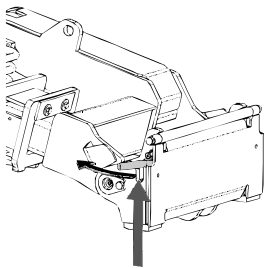


ADVARSEL

Klemfare og fare for misbruk - Les separate instruksjoner hvis du vil installere en sandspreder bak på kompaktlasteren. Denne veiledningen inkluderer ikke informasjon om installasjonen av bakløften. En hekkløfteenhet kan kanskje bli tilgjengelig for noen lastermodeller etter utgivelsen av denne håndboken. Be Avant-forhandleren om mer informasjon om tilgjengelighet av hekkinstallasjonsalternativer og om instruksjoner om hvordan hekkløfteenheter skal installeres og brukes. Feil installasjonsprosedyre kan forårsake skader fra redskaper som faller ned, eller tap av kontroll over kompaktlasteren.

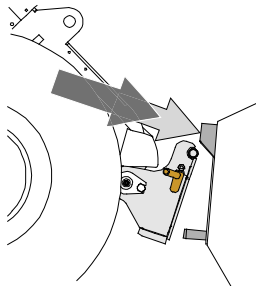
Avant hurtigkoblingssystem:

Trinn 1:

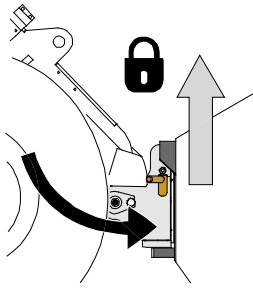


- Løft låsestiftene til hurtigkoblingsplaten opp på kompaktlasteren, og vri dem bakover inn i sporet slik at de låses i øverste posisjon.
- Hvis kompaktlasteren er utstyrt med et låsesystem med hydrauliske redskaper, må du lese bruksanvisningen for låsesystemet fra brukerhåndboken til kompaktlasteren.
- Kontroller at hydraulikkslangene plasseres slik at de ikke kommer mellom koblingsplaten til kompaktlasteren og redskapet, og at de ikke klemmes eller gnis mot skarpe kanter.

Trinn 2:



- Vri hurtigkoblingsplaten hydraulisk til en kryssvis foroverposisjon.
- Kjør lasteren på redskapet. Hvis lasteren er utstyrt med en teleskoparm, kan du bruke den.
- Rett inn de øvre låsestiftene på lasterens HK-plate slik at de er under de tilsvarende brakettene på redskapet.



Trinn 3:

- Løft bommen litt opp – dra lasterspaken bakover for å løfte redskapet litt opp fra bakken.
- Drei lasterspaken til venstre for å dreie den underste delen av hurtigkoblingsplaten til kompaktlasteren bort på redskapet.
- Lås låsestiftene manuelt eller lås hydraulikklåsen.
- **Alltid kontroller at begge låsestiftene er låst på plass.**



ADVARSEL

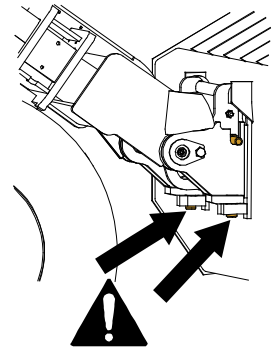
Fare for klemskader – unngå tipping over redskapet. For sterk vipping eller løfting av et uløst redskap øker faren for å velte redskapet. Ikke bruk den automatiske låsing av låsestiftene når redskapet løftes mer enn én meter fra bakken. Dersom låsestiftene ikke returnerer til normal posisjon ved tilting, ikke utfør tilt eller løft redskapet mer. Senk redskapet ned på bakken og sikre låsing manuelt.



ADVARSEL

Fare for fallende objekter – unngå at redskapet faller ned.

Et redskap som ikke er fullstendig låst til lasteren kan falle ned på bommen eller mot brukeren, eller det kan falle under lasteren under kjøring og føre til at brukeren mister kontroll over lasteren. Aldri flytt eller løft et redskap som ikke har blitt låst på plass. Før du flytter eller løfter redskapet, kontroller at låsestiftene er i den nedre posisjonen og kommer gjennom festene på redskapet på begge sider.



ADVARSEL

Sørg for at lasteren er kompatibel med redskapet. Lasterens stabilitet, mulig overbelastning av redskapet og kompatibilitet til lasterens styresystemer må sikres i tillegg til mekanisk kompatibilitet med redskapet. Hvis du bruker redskapet med en laster som ikke er egnet til bruk med redskapsmodellen du har, innebærer dette fare for velt, skader på redskapet på grunn av overbelastning og farer knyttet til ukontrollert bevegelse av redskapet og tilhørende deler. Hvis kompaktlasteren ikke er oppført i tabell 1 på side , spør Avant-forhandleren før du bruker dette redskapet.

5.1 Tilkobling og frakobling av hydraulikkslanger

På Avant-kompaktlastere er hydraulikkslangene koblet til ved bruk av multiconnector-systemet. Hvis du har en eldre modell Avant-kompaktlastere i 300-700-serien med de normale hurtigkoblingene og ønsker å endre til multiconnector-systemet, kontakt Avant-forhandleren eller servicepunktet for instruksjoner eller installasjon.



ADVARSEL

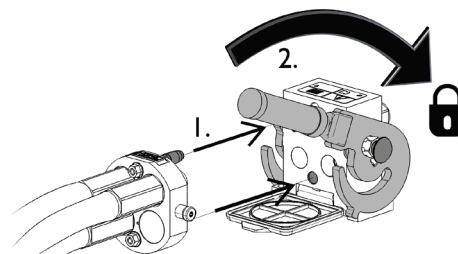
Fare for bevegelse av redskapet og hydraulikkoljen spruter ut – koble aldri til eller fra hurtigkoblinger eller andre hydraulikkkomponenter mens kontrollspaken til arbeidshydraulikkens kontrollspak er låst på, eller hvis systemet er satt under trykk. Å koble til eller fra hydraulikkoblingene mens systemet står under trykk, kan føre til utilsiktede bevegelser av redskapet eller til at væske under høyt trykk kommer ut, og dette kan føre til alvorlige skader eller forbrenninger. Følg trygg stopprosedyre før du kobler fra hydraulikksystemet.

VIKTIG

Hold alle koblingene så rene som mulig; bruk beskyttelseskapslene på både redskapet og kompaktlasteren. Skitt, is, etc. kan gjøre bruken av koblingene betydelig vanskeligere. La aldri slangene henge på bakken. Plasser koblingene i holderen på redskapet.

Tilkobling av multiconnector-systemet:

1. Innrett stiftene til redskapskoblingen med respektive hull på kompaktlasterkoblingen. Multiconnector-systemet kobles ikke til dersom redskapskoblingen står opp-ned.
2. Koble til og lås multiconnector-systemet ved å vri spaken mot kompaktlasteren.

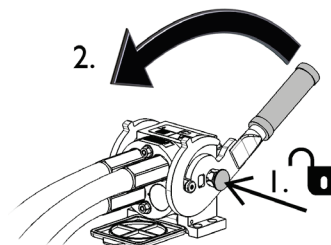


Spaken bør enkelt kunne flyttes hele veien til låst posisjon. Hvis spaken ikke går lett, kontroller innretting og posisjon til koblingen og rengjør koblingene. Slå også av kompaktlasteren og slipp ut resttrykket.

Frakobling av multiconnector-systemet:

Før du kobler fra, sett redskapet ned på et fast og jevnt underlag.

1. Slå av arbeidshydraulikken til lasteren.
2. Mens utløserknappen trykkes, snu spaken for å koble fra koblingen.
3. Etter avsluttet operasjon sett multiconnectoren i holderen på redskapet.



Frakobling av hydraulikkslanger:

Før frakobling av koblingene, senk redskapet ned for sikker plassering på fast og flat mark. Sett hydraulikkspaken for hydraulikkuttaket i nøytral stilling.

VIKTIG

Ved frakobling av redskapet, koble alltid fra hydraulikkoblingene før du låser opp hurtigkoblingsplaten for å hindre slangeskader og oljesøl. Sett beskyttelseshettene tilbake på koblingene for å hindre urenheter i å trenge inn i hydraulikksystemet.

Utslipp av gjenværende hydraulikktrykk:

Hvis det er trykk igjen i hydraulikksystemet på redskapet, er det ofte mulig å koble fra hydraulikkoblingene, men det kan bli vanskelig å koble dem sammen igjen. Hvis koblingene ikke vil gå sammen må trykket slippes ut ved å betjene hydraulikkspaken for uttaket på minilasteren mens motoren står. For å forsikre at det ikke er noe trykk igjen i hydraulikksystemet på redskapet må du stanse motoren på minilasteren og betjene spakene for hydraulikkuttak noen ganger fram og tilbake, før koblingene kobles fra.

5.2 Elektrisk kobling

Elektrisk plugg må bare kobles til når redskapet er utstyrt med den elektriske hastighetsjusteringen av sandsprederen. Hvis elektrisk hastighetsjustering av sandsprederen ikke er installert, kan du hoppe over denne delen av håndboken.

Redskapets elektriske funksjoner:

Den elektriske, valgfrie reguleringsventilen som styres med den standard kabelbunten som leveres med redskapet, Opticontrol® eller med kompaktlasterens joystickkonsoll for el. funksjoner.

5.2.1 Koble redskapets kabelbunt til kompaktlasteren

Det finnes tre måter å koble til den elektriske koblingen, avhengig av utstyret på kompaktlasteren og redskapet. Disse alternativene er oppført og forklart nedenfor.

1. Hvis kompaktlasteren ikke er utstyrt med Opticontrol® eller joystickkonsoll for elektriske funksjoner:

Bruk den separate kabelbunten med en bryter som følger med redskapet. Koble denne kabelen til 12 V stikkontakten nær førerasetet i kompaktlasteren, og til støpselet på redskapet.

1. Støpselet kobles til 12 V stikkontakten nær førerasetet i kompaktlasteren.

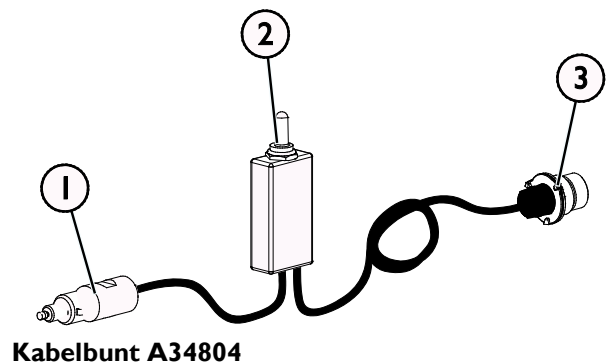
Mer informasjon om strømuttaket til kompaktlasteren finnes i bruksanvisningen til kompaktlasteren.

2. Toveisbryter

Plasser bryteren i førerhuset slik at den er lett tilgjengelig men ikke vil brukes utilsiktet.

3. Koble støpselet til redskapet.

Hvis redskapet er utstyrt med et støpsel som er integrert i multiconnectoren til redskapet, koble strømledningen fra multiconnectoren.

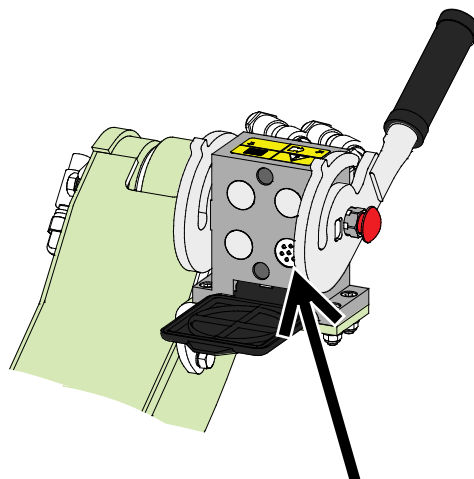


2. Hvis kompaktlasteren din er

- utstyrt med Opticontrol® eller
- joystickkonsoll for elektriske funksjoner, og kompaktlasteren er produsert **etter** 2016:

Hvis stikkontakten er innebygget i multiconnectoren, er kabelbunten til redskapet tilkoblet når multiconnectoren er tilkoblet. Rengjør begge multiconnectorene før multiconnectoren kobles til.

Den separate kabelbunten A34804 er ikke nødvendig i dette tilfellet.



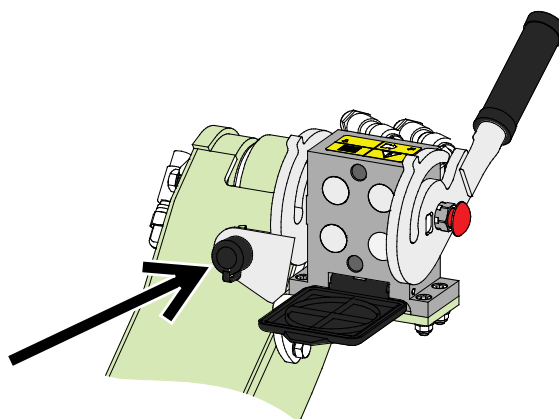
Opticontrol® eller joystickkonsoll for elektriske funksjoner, kompaktlaster produsert i 2016 eller senere

3. Hvis kompaktlasteren din er

- utstyrt med joystickkonsoll for elektriske funksjoner, og kompaktlasteren er produsert **før** 2016:

Hvis det er en stikkontakt nær multiconnectoren til kompaktlasteren, koble støpselet fra multiconnectoren og koble den til støpselet til kompaktlasteren.

Den separate kabelbunten A34804 er ikke nødvendig i dette tilfellet.



Joystickkonsoll for elektriske funksjoner, kompaktlaster produsert før 2016

VIKTIG

Påse at strømledningene ikke setter seg fast, klemmes eller strekkes når utstyret beveger seg. Mer informasjon om strømuttaket til kompaktlasteren finnes i bruksanvisningen til kompaktlasteren.

6. Betjening av redskapet

Kontroller redskapet og området rundt en gan til før du starter arbeidet, og at alle hindringer er fjernet fra arbeidsområdet. En rask kontroll av redskapet og arbeidsområdet før bruk er for å øke sikkerheten og få mest mulig ut av redskapet.



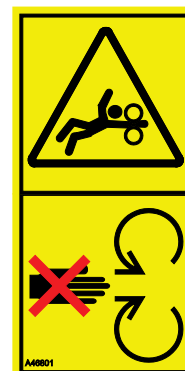
FARE

Fare for å bli knust eller fanget med kontakt med bevegelige deler – forlat aldri utstyret uten oppsyn mens motoren kjører. Følg sikker stopprosedyre.



FARE

Klemfare og fare for å skade ekstremiteter - Stans alltid redskapet før du nærmer deg det. Vær oppmerksom på faren for å bli fanget og klemfaren, spesielt ved fjerning av blokkeringer. Grip aldri inn i sandsprederen eller i den blottlagte spredeakselen under sprederen. Hvis en blokkering fjernes uten at arbeidshydraulikken til kompaktlasteren er slått av først, vil sandsprederen starte umiddelbart og potensielt skape alvorlige skader. Stopp alltid redskapet ved å sette kontrollspaken for arbeidshydraulikken i nøytral posisjon før førerisetet forlates, slå av kompaktlastermotoren og slipp ut gjenværende trykk i hydraulikksystemet. Driv aldri sandsprederen dersom gittervernet ikke er på plass.



ADVARSEL

Klemfare – aldri la noen befinne seg under et redskap eller lastearmen. Husk at lastearmen kan senkes eller vippes selv når motoren er slått av. Lasteren skal ikke forlates for å holde en last løftet i lengre tid. Alltid senk redskapet ned til en trygg stilling før du forlater førerisetet.





ADVARSEL

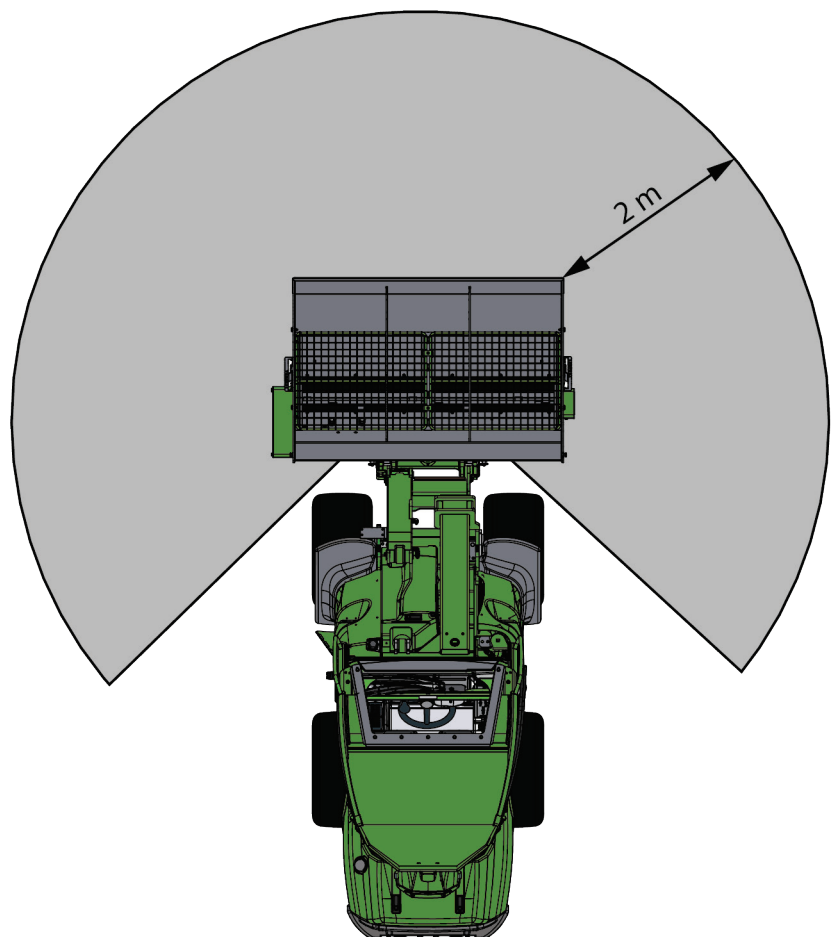
Fare for å falle ned og bli klemt under redskapet eller kompaktlasteren – bruk aldri et redskap som løfteplattform eller til å transportere folk. Bruk aldri kompaktlasteren eller redskapene til å løfte personer eller som en arbeidsplattform, heller ikke midlertidig. Klatre aldri på redskapet.

Alltid senk redskapet ned på bakken før du forlater føreriset. Lasteren skal ikke forlates for å holde en last løftet i lengre tid.



6.1 Sikkerhetsavstand

Minste sikkerhetsavstand til redskapet er 2 meter fra maskinen. Ikke la tilskuere komme nærmere enn 2 meter fra redskapet. Stopp redskapet hvis andre kommer innenfor sikkerhetsavstanden.



6.2 Kontroller før bruk

- Før du starter arbeidet, fjern større hindringer fra arbeidsområdet.
- Fjern større sandtilstoppinger, eller del dem opp i mindre deler for en jevnere spredning og for å hindre blokkeringer.
- Kontroller at gittervernene er på plass og at boltene er godt strammet. Bruk aldri sandsprederen dersom noen av gitrene mangler, er skadde eller er festet mangelfullt.
- Kontroller at kompaktlasteren du bruker, er kompatibel med dette redskapet. Den fylte sprederen er tung. Kontroller at løftekapasiteten til kompaktlasteren er tilstrekkelig for bruk av dette redskapet. Vurder å bruke ekstra motvekter på kompaktlasteren for å forbedre stabiliteten til kompaktlasteren.
- Kontroller tilstanden til blande- og spredeakselmekanismene. Kontroller at ikke snører eller andre fremmedobjekter er viklet rundt dem.
- Kontroller at lagringsstøttebeina er i løftet posisjon når du betjener sprederen.
- Kjør forsiktig på ujevnt underlag og husk virkningen av stabiliteten på maskinen ved tung vekt bak eller foran på minilasteren.
- Sikre at tilskuere er på trygg avstand når du bruker utstyret. Ikke tillatt noen å entre fareområdet til armen eller å oppholde seg rett foran kompaktlasteren. Alltid kontroller at det er sikkert å rygge kompaktlasteren. Stol aldri på at tilskuere holder seg i ro der du så dem sist. Dette gjelder spesielt barn som tiltrekkes av utstyr i bevegelse.
- Sjekk redskapet og lasterens generelle stand, og kontroller for mulige hydraulikkoljelekkasjer. Utfør de daglige kontrollene på kompaktlasteren, se bruksanvisningen til kompaktlasteren. Redskapet må ikke brukes hvis det er feil på hydraulikksystemet til lasteren eller redskapet. Se kapittel 7 for vedlikeholdsinstruksjoner.
- Bruk redskapet og kompaktlasterens kontroller bare når du sitter på føreriset. Kontroller at lasteren og redskapet brukes på sikker måte slik som angitt. La aldri barn bruke utstyret.
- Husk riktige arbeidsmetoder, og unngå å forlate føreriset unødvendig.

6.3 Brukerkvalifikasjoner

Alle som skal bruke redskapet må:

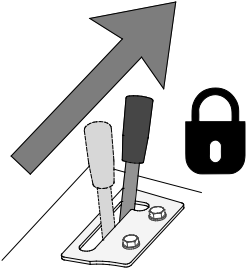
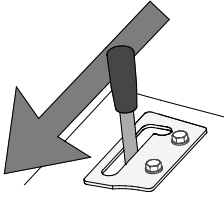
- kjenne til redskapet tiltenkte bruk.
- vite hvordan lasteren skal brukes sikkert under ulike bruksforhold
- Les og alltid følg instruksene mht. bruk av redskap in denne brukerveiledningen.
- Ha denne veiledningen og brukerveiledningen tilgjengelig på lasteren.
- Kontroller at lasteren og redskapet brukes på sikker måte slik som angitt.
- La aldri barn bruke utstyret.
- Du må aldri bruke maskinen eller redskapene når du er påvirket av alkohol, stoff, medisiner som kan redusere dømmekraften, eller av andre medisinske årsaker ikke er i stand til å betjene utstyret.
- Fullfør eventuell obligatorisk opplæring som kreves av firmaet før bruk.
- Ha gyldig førerkort ved bruk av utstyret på veiområder hvor dette kreves av loven.

6.4 Bruk av sandsprederen

Det er mulig det blir behov for ekstra motvekter på kompaktlasteren. Slå opp i bruksanvisningen til kompaktlasteren for tippplasten og kompaktlastereens driftskapasitet.

Sandsprederen drives ved å flytte kontrollspaken for arbeidshydraulikken på kompaktlasteren (eller ved å trykke knappene på den elektriske joysticken hvis utstyrt).

Styring av sandsprederfunksjonen:

<ul style="list-style-type: none"> ■ Flytt kontrollspaken for arbeidshydraulikken mot låseposisjonen (eller bruk de elektriske knappene på den valgfrie elektriske joysticken) til å starte sandsprederen. ■ For å stoppe sandsprederen slipp kontrollspaken for arbeidshydraulikken opp til nøytral (midtre) posisjon (eller slipp knappene på den elektriske joysticken). 	
<ul style="list-style-type: none"> ■ Å flytte arbeidshydraulikken i motsatt retning har ingen virkning. 	

VIKTIG

Betjen redskapet slik at hydraulikkstrømmen forblir innen det anbefalte bruksområdet. Aldri overstige maksimal tillatt tilførsel av hydraulisk energi:

Kontrollere spredningshastigheten

Spredeshastigheten styres med hydraulikkoljestrøm og følgende justeringer av sprederen:

1. kompaktlastereens hydraulikkoljestrøm
2. spredereens oljestrømjustering
3. spredereens kornstørrelsesjustering

Slik justerer du sandsprederen:

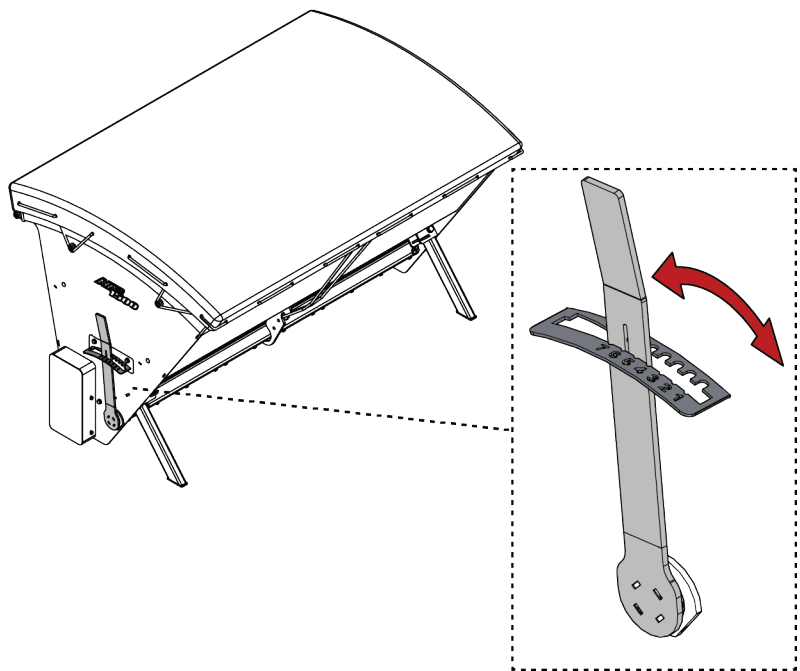
1. Sett oljestrømningsventilen i helt åpen posisjon (se side 23).
2. Still inn kornstørrelsesjusteringen først (se side 23).
3. Still inn kompaktlastermotorens turtall og hydraulikkpumpens innstilling i henhold til den anbefalte oljestrømmen til sandsprederen (25 l/min eller 30 l/min). Se bruksanvisningen til kompaktlasteren.
4. Start sprederen og utfør en testkjøring. Hvis spredeshastigheten må justeres, må kornstørrelsesjusteringen flyttes først. Hvis spredeshastigheten er for høy, reduser enten motorens turtall eller, hvis kjørehastigheten er nødvendig, endre innstillingen for hydraulikkoljestrømningskontroll.

Den beste kombinasjonen av justeringer for driftsmiljøet og type sand finner du ved å prøve. For best drivstofføkonomi og lavest mulig støy reduser motorens turtall først, før du endrer innstillingen av oljestrømningskontrollen.

6.4.1 Justeringer

6.4.1.1 Kornstørrelse

Juster sprederen i henhold til sandens kornstørrelse. Sett justeringsspaken i en av de syv posisjonene. For små korn bruk innstilling 1, for den store kornstørrelsen, bruk 7.

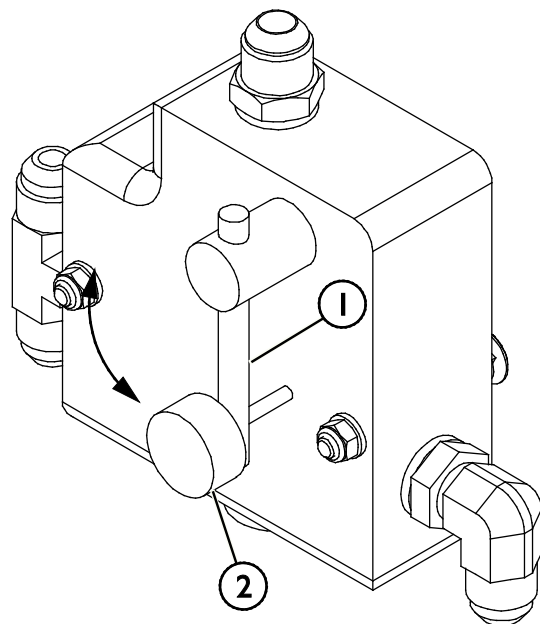


6.4.1.2 Styring av hydraulikkstrøm

Sandsprederen er utstyrt med en kontrollventil for hydraulikkstrømningen for mer nøyaktig kontroll av strøingen. Med ventilen kan sprederen justeres i henhold til lastermodellen i bruk og driftsforholdene samt kjørehastigheten.

For mer strømning til sandsprederen og mer sand vri justeringsspaken (1) mot urviseren. Lås innstillingen ved å stramme låseskruen (2) mot ventilen.

Hvis du ønsker å bruke høye kompaktlastermotorturtall, men begrense spredehastigheten, sett først kompaktlasterens arbeidshydraulikk i 1-pumpeinnstillingen. Juster deretter reguleringsventilen på sprederen ved å vri spaken med urviseren.



Hvis det er nødvendig å redusere spredehastigheten, senk kompaktlasterens oljestrøm for arbeidshydraulikk først:

VIKTIG

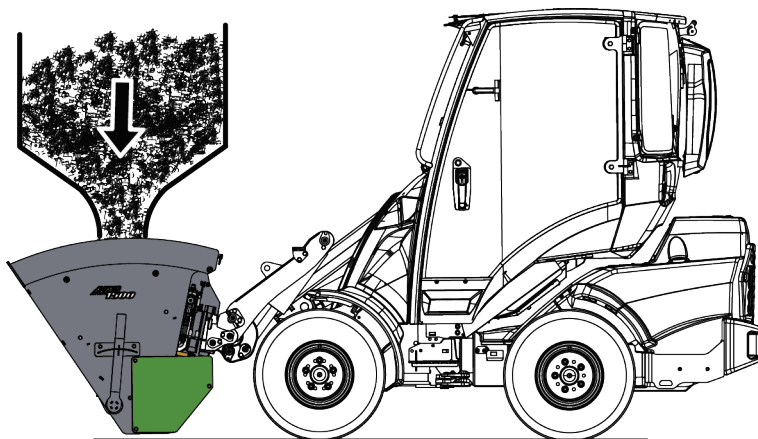
1. Bytt kompaktlasterens arbeidshydraulikkpumpeinnstilling til 1 pumpeinnstilling.
2. Reduser motorturtallet.
3. Hvis spredehastigheten ikke reduseres tilstrekkelig, juster strømningshastigheten.

6.4.2 Fylling av sandsprederen

Fylling fra en silo

Skuffen kan fylles fra en silo, slik det fremgår av figuren ved siden av, eller fra en haug som en vanlig skuffe. Hold skuffen på bakken eller like over bakken og nær inntil kompaktlasteren ved fylling med utstyr fra andre produsenter slik som vist i figuren ved siden av.

Hold materialet som transporteres så nær kompaktlasteren og så lavt som mulig.



Fylling som en bøtte

Riktig arbeidsmetode er viktig ved løfting av materiale fra en haug ettersom løfting av materiale fra en haug krever mest kraft fra kompaktlasteren. Spesielt når det brukes en skuff med lang sokkel, skal riktig arbeidsmetode følges for best ytelse ved utstyret. Bruk høyt motorturtall, og slå opp i bruksanvisningen til kompaktlasteren for riktig bruk.

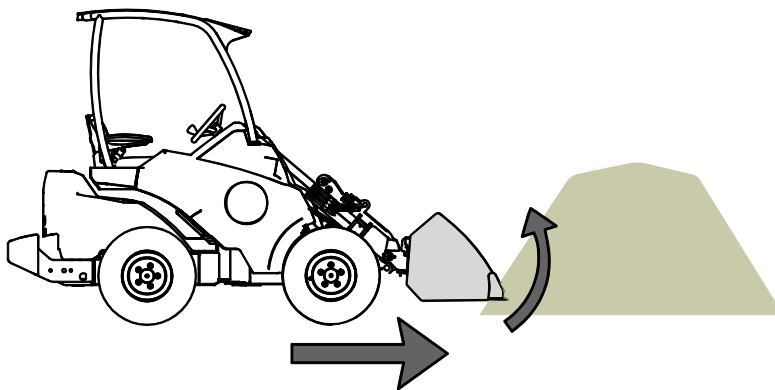
Å fylle en skuffe ved å skyve mot en haug av tunge materialer og deretter forsøke å løfte eller tilte skuffen er ikke mulig på noen som helst type laster. Den mest effektive måten å fylle en skuffe på er å skyve bare tuppen av skuffen inn i en haug, og deretter kuttes materialet av inn i skuffen ved samtidig kjøring, løfting og tilting av skuffen, slik det fremgår av de følgende figurene. Den samme grunnleggende teknikken gjelder også når du graver opp materiale fra bakken.

Å løfte sand fra en haug må kanskje gjøres i flere omganger. Bruk kanten foran på skuffen til å rive opp og trekke mindre deler fra en haug. Bruk ikke hastighet til å kjøre inn i en haug, men bruk riktig teknikk heller enn makt.

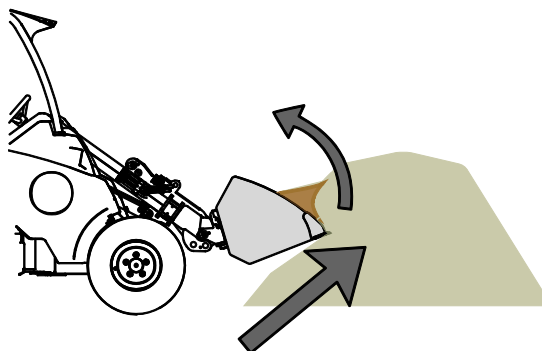
VIKTIG

Bruk ikke sandsprederen mens skuffen fylles. Skuffen og fordelingssystemet kan skades.

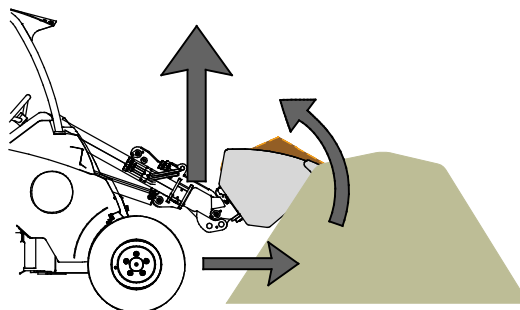
- 1
 - Kjør sakte, bruk moderat til høyt motorturtall.
 - Når tuppen av skuffen er i haugen, begynn å tilte skuffen.



- 2
 - Spa opp skuffen ved samtidig kjøring forover, tilting og løfting av skuffen.

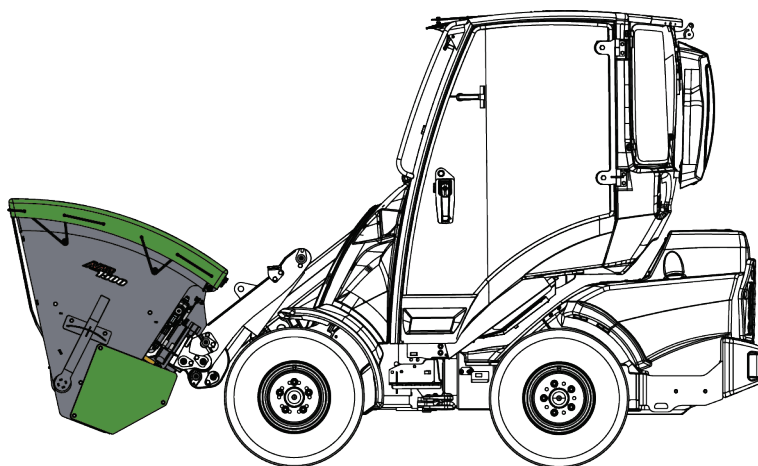


- 3
 - Når skuffen er nesten full, løft opp skuffen med lastearmen.
 - Fortsett å kjøre sakte forover.



6.4.3 Transportposisjon

Hold lasteren stabil. Transporter alltid redskapet så lavt og nært bakken som mulig. Teleskoparmen skal være trukket tilbake under kjøring.



Fare for velt – Hold kompaktlasteren. Transporter alltid redskapet så lavt og nært bakken som mulig. Teleskoparmen skal være trukket tilbake under transportkjøring.

6.4.4 Materialhåndtering

Benytt maksimal tillatt last i lasttabellen i bruksanvisningen for maskinen, som retningslinje. Husk at den aktuelle lastekapasiteten varierer i henhold til arbeidsforholdene, og spesielt ujevnheter på bakken på arbeidsområdet har stor effekt. Vær spesielt forsiktig når lastindikatoren kobler inn. Pass også på at grunnen er fast og følg anbefalt dekktrykk.



ADVARSEL

Fare for velt - Unngå overbelastning og hold tung last nær kompaktlasteren. Hold laster nær bakkenivå under kjøring, spesielt i svinger og ujevnt terreng. Vær oppmerksom på at en tung last eller lang avstand mellom lasteren og lastens gravitasjonspunkt kan påvirke balansen til og kontrollen over lasteren. Bruk av ekstra motvekt anbefales, spesielt når det brukes mindre lastermodeller. Ved tunge laster må teleskopbommen forbli trukket tilbake mens lasteren er i bevegelse. Bruk alltid setebeltet.

6.4.4.1 Håndtering av tunge laster

Informasjonen vist i tabellen 5 kan brukes til å beregne vekten til lasten og unngå for tunge laster. Verdiene vist i tabellen er beregnet på å være generelle retningslinjer. Faktiske materialtettheter kan variere mye avhengig av faktorer slik som fuktighet, kornstørrelse og materialets kompakthet.

Tabell 5 - Typiske materialtettheter

Materiale	Tetthet til materiale, (indikativ), kg / l (t / m ³)
Knust stein (8-16 mm kornstørrelse)	1,3
Knust stein (0-12 mm kornstørrelse)	1,6
Grus	1,7 - 1,9
Sand	1,5 - 2
Salt (KCl)	1,8 - 2,0
Salt (NaCl)	2,1 - 2,3
Knust stein (store steiner)	1,65 - 2,6

Eksempel:

Sandspreder 1500 mm (A458004):

- Skuffevolum 640 l
- Tomvekt 340 kg
- Materiale: Knust, mindre stein for strøing: estimert tetthet 1,5 kg/l

Vekten av lasten, avhengig av den faktiske tettheten til materialet, kan beregnes som følger: 1,5 kg/l * 640 l + 340 kg. Vekten til denne sprederen er da ca. 1300 kg.

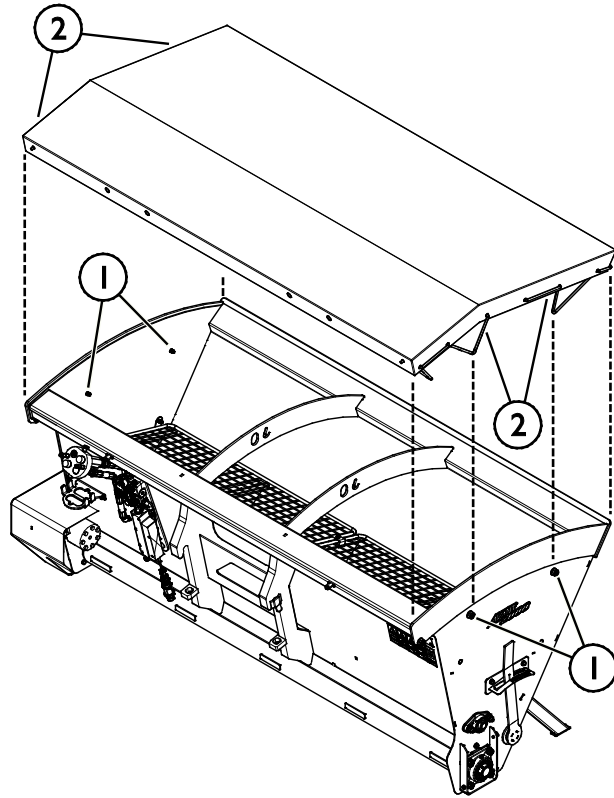
Slå opp i bruksanvisningen til kompaktlasteren for mer informasjon om kompaktlastereens lastekapasitet. Lasteevnen må estimeres ved å ta hensyn til materialets kompakthet, fuktighetsgrad og lastens jevnhet.

6.5 Ekstrautstyr

6.5.1 Beskyttende deksel

Sett på det beskyttende dekslet som vist i figuren ved siden av.

1. Fest monteringsboltene (1) [4 stk.].
2. Monter dekselet med gummistropper (2).

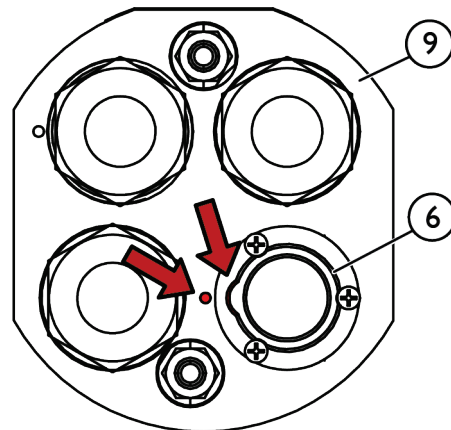
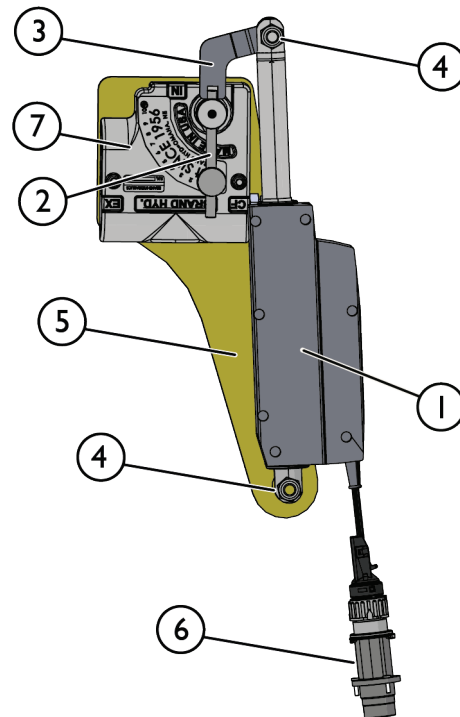
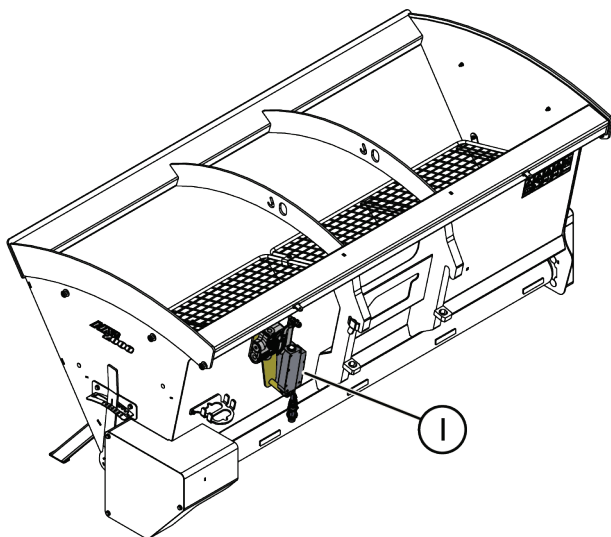


6.5.2 Elektrisk sprederegjustering

Installer den elektriske aktuatoren (1) for hastighetsjustering av sandsprederen som følger:

1. Løsne ventilen (7) fra sandsprederen. Ikke fjern slangene.
2. Monter monteringsbraketten (5) under ventilen (7) med tilhørende festeskruer.
3. Bytt ut den opprinnelige justeringsspaken (2) med en ny (3).
4. Koble aktuatoren (1) med bolt og mutter (4) slik som vist i figuren ved siden av.
5. Sett stikkkontakten (6) i multiconnectoren (9) på redskapet.

Markøren på den elektriske stikkkontakten (6) må peke på tilsvarende markør på multiconnectoren (9) slik som vist med en pil i figuren ved siden av.

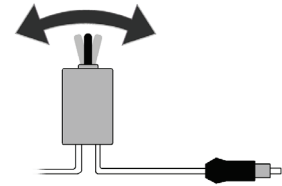


6.5.2.1 Bruke den elektriske justeringen

Kontrollere den elektriske spredejusteringen med separat elektrisk kabelbunt:

En kabelbunt med toveisbryter følger med redskapet. Bruk bryteren til å øke eller redusere spredehastigheten.

Plasser bryteren i førerhuset slik at den er lett tilgjengelig men ikke vil brukes utilsiktet.



Styring av den elektriske spredejusteringen med joystickkonsollen for el. funksjoner eller Opticontrol®:

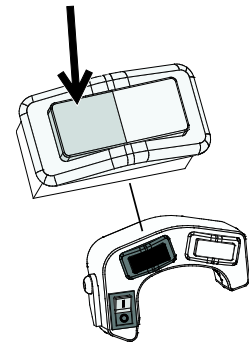
Når kompaktlasteren er utstyrt med det valgfrie Opticontrol®-systemet

- Sett Opticontrol® Auto-PTO-modus i posisjon AV på kompaktlasteren. Se figuren ved siden av og bruksanvisningen til kompaktlasteren.

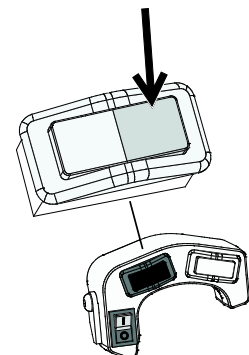


Aktuatoren til det elektriske spredejusteringssystemet styres med venstre vippebryter, se figurene ved siden av.

- For å redusere mengden strøsand trykk vippebryteren mot venstre.



- Trykk vippebryteren mot høyre for å øke mengden strøsand.



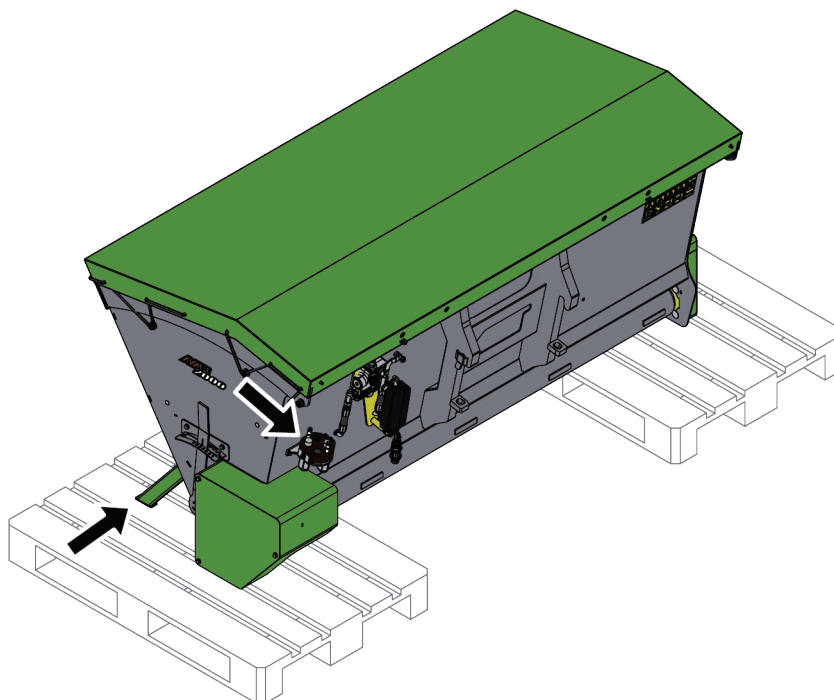
Andre brytere er ikke i bruk med dette redskapet.

6.6 Oppbevaring av redskapet

6.6.1 Lagring over kortere tid

Koble fra og oppbevar redskapet på jevn overflate. Den beste måten å oppbevare redskapet er å plassere det der hvor det er beskyttet mot direkte sollys, regn, og ekstreme temperaturer. Sørg for at redskapet er sikret mot forflytning under lagring. Klatre aldri på redskapet.

- For å sikre stabiliteten til et frakoblet redskap plasser det på en pall slik som vist i figuren ved siden av. Senk støttebeina ned på paller slik som angitt med en pil i figuren ved siden av. Lås støttebeina i nedre posisjon med låsestiftene.
- Koble fra multiconnectoren og plasser den i holderen som angitt med en pil i figuren ved siden av. Aldri la hydraulikkoblingen ligge på bakken.



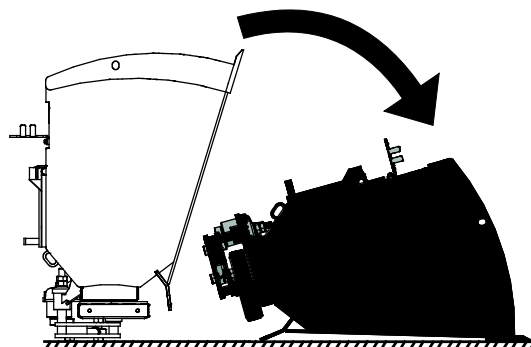
VIKTIG

Tøm redskapet før lagring når det er mulig. Når det lagres med materialer, beskytt sandsprederen mot snø og regn for å hindre tilstopping av materialene.



ADVARSEL

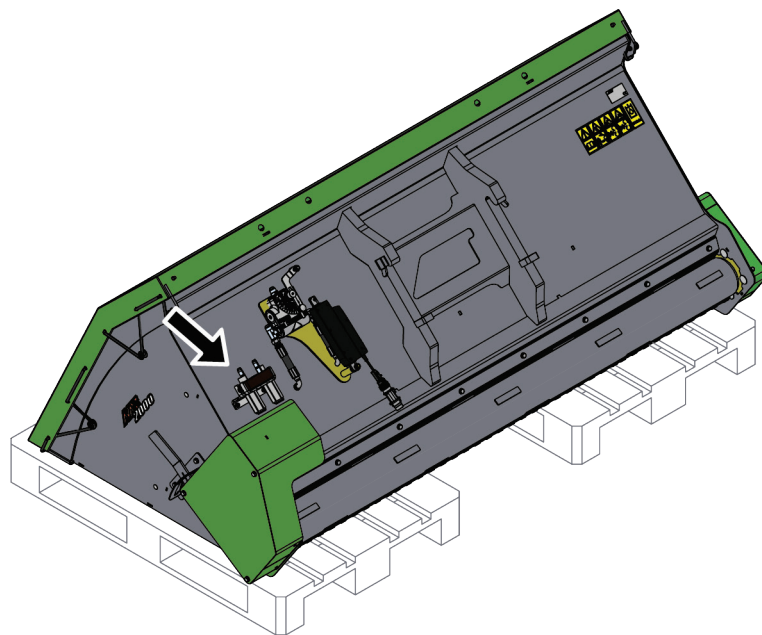
Klemfare – frakoblet skuffe vil ikke bli stående oppreist uten støttebein. Støttebeina må stilles inn riktig før du kobler fra skuffen for lagring over kortere tid. Kontroller at støttebeina ikke vil trenge ned i myk grunn, noe som kan føre til at sprederen velter. Sikre stabilitet ved å sette støttebeina godt ned på bakken eller ved å plassere redskapet trygt på bakken i en stabil posisjon med den lange siden mot bakken. Hold en sikker avstand til skuffen under tilkobling. Bruk støttebeina for lagring over kortere tid bare på horisontal overflate.



6.6.2 Lagring over lengre tid

Når du lagrer sandsprederen over lengre tidsperioder enn midlertidig frakobling fra kompaktlasteren, må redskapet lagres på fronten hvilende på et flatt underlag slik som vist i figuren ved siden av.

- Koble fra multiconnectoren og plasser den i holderen som angitt med en pil i figuren ved siden av. Aldri la hydraulikkoblingen ligge på bakken.
- Unngå å la redskapet ligge direkte på bakken. Plasser det f.eks. på treblokker eller en pall. En stor pall eller to paller kan være nødvendig for å sikre redskapets stabilitet under lagring.
- For lengre lagringsperioder mal der det trengs for å forhindre rustskader.



6.7 Arbeide i ulendt terreng

Utvis ekstra forsiktighet når du bruker utstyret i bratt terreng og skråninger. Kjør sakte spesielt på underlag med helling, ujevnheter eller som er glatt, og unngå plutselig farts- eller retningsendringer. Lasterens kontroller skal betjenes med sakte og jevne bevegelser. Se opp for grøfter, hull i bakken og andre hindringer ettersom lasteren kan tippe over hvis den treffer en hindring.

Maksimal løftekapasitet oppnås ikke i ulendt terreng. Lasten må ikke løftes høyt i bratt terreng. Lasterens ramme bør holdes rett ved løfting av tunge laster. Kompaktlasteren er mindre stabil mens du svinger under håndtering av en last, noe som kan føre til at maskinen tipper over.

6.8 Bruk med en tiltadapter

Redskapet er ikke beregnet til bruk med en tiltadapter montert mellom kompaktlasterens redskap og hurtigkoplingsplate. Redskapet må være koblet direkte til hurtigkoplingsplaten på kompaktlasteren.

7. Vedlikehold og service

Redskapet er konstruert for å være mest mulig vedlikeholdsfri. Regelmessig vedlikehold inkluderer jevnlig rengjøring og smøring samt overvåking av redskapet tilstand. Ettersom senkning av maskinen utgjør klemfare må alt vedlikehold utføres mens alle bevegelige deler er fullstendig nedsenket og redskapet er senket og ligger flatt på bakken. Før vedlikehold eller servicearbeid følg prosedyren for sikker avslutningsprosedyre.



FARE

Klemfare – aldri gå under et redskap som er hevet. Pass på at redskapet står stødig under alt vedlikeholdsarbeid. Aldri beveg deg under redskap som er løftet opp. Lasterarmen kan senke seg ved et uhell under vedlikehold og forårsake alvorlige personskader fra klemming eller sammenstøt, selv om lasterens motor ikke kjører. Alt av vedlikehold og service må utføres når redskapet er senket ned til en sikker stilling.

7.1 Inspisering av hydraulikkomponenter

Sjekk tilstanden til hydraulikkslangene og -komponentene når motoren er slått av, systemet er nedkjølt og trykket har blitt avlastet. Ikke bruk utstyret hvis du har oppdaget en lekkasje i hydraulikksystemet til redskapet eller lasteren. Hydraulikkvæske som lekker ut kan trenge gjennom huden å forårsake alvorlige personskader. Oppsøk medisinsk hjelp umiddelbart hvis hydraulikkolje trenger gjennom huden. Enhver del av kroppen som har kommet i kontakt med hydraulikkolje må vaskes nøye med vann og såpe. Hydraulikkolje skader også miljøet, og enhver lekkasje ut i miljøet må forhindres. Reparer alle oppdagede lekkasjer umiddelbart ... en liten lekkasje kan raskt utvikle seg til en stor lekkasje. Redskapet skal kun brukes med hydraulikkoljetyper som er akseptert for bruk i Avant-lastere.



FARE

Fare for at høytrykksvæske spruter ut og trenger gjennom huden – avlast gjenværende trykk før vedlikehold. Aldri håndter hydraulikkomponenter mens hydraulikksystemet er under trykk, da en kobling kan bryte eller løsne og dermed slippe ut olje og medføre alvorlige personskader. Ikke bruk utstyret hvis du har oppdaget en svikt i hydraulikksystemet.



Inspiser slangene for å se etter sprekker eller slitasje. Hvis det oppdages tegn på lekkasjer, må komponenten sjekkes ved å holde opp en pappbit i området der det mistenkes at det lekker. Ikke sjekk etter lekkasjer med hendende. Hold et øye med slitasjen på slangene og slutt å bruke dem hvis det ytre laget på noen av slangene har blitt slitt av. Sjekk slangebanene. Juster slangeklemmene for å unngå slitasje på slangene. Slangene har begrenset brukstid. Avhengig av bruksforholdene må alle slanger inspiseres nøye etter maksimalt 3–5 års bruk og, hvis nødvendig, byttes ut med nye slanger.

Å finne alle feil innebærer at hydraulikkslangen eller -komponenten må byttes, og at utstyret ikke må brukes frem til det er reparert. Reservedeler er tilgjengelige fra nærmeste AVANT-forhandler eller godkjente servicepunkt. Reparasjonsarbeid skal etterlates til profesjonelle serviceteknikere, med mindre du har tilstrekkelig kunnskap og erfaring om hydraulikkenheter og hvordan de repareres på en sikker måte.

7.2 Rengjøring av redskapet

Rengjør redskapet regelmessig for å hindre fastgroing av skitt slik at det blir vanskeligere å fjerne. Høytrykksvasker og mild såpe kan benyttes ved rengjøring. Ikke bruk sterk rensesvæske, og ikke spyl direkte på hydraulikkkomponenter eller på klistremerker på redskapet.



Fare for å bli fanget - Det er også risiko for å bli fanget under vedlikehold. Følg alltid sikker stopprosedyre før rengjøring, vedlikehold eller serviceoperasjoner.

7.3 Inspisering av metallkonstruksjoner

Metallstrukturene til redskapet må også inspiseres regelmessig. Kontroller visuelt for skader, og inspiser hurtigkoblingenes braketter og tilgrensede områder nøye. Redskapet må ikke brukes dersom det er deformert, sprukket, opprevet eller skadet på andre måter.

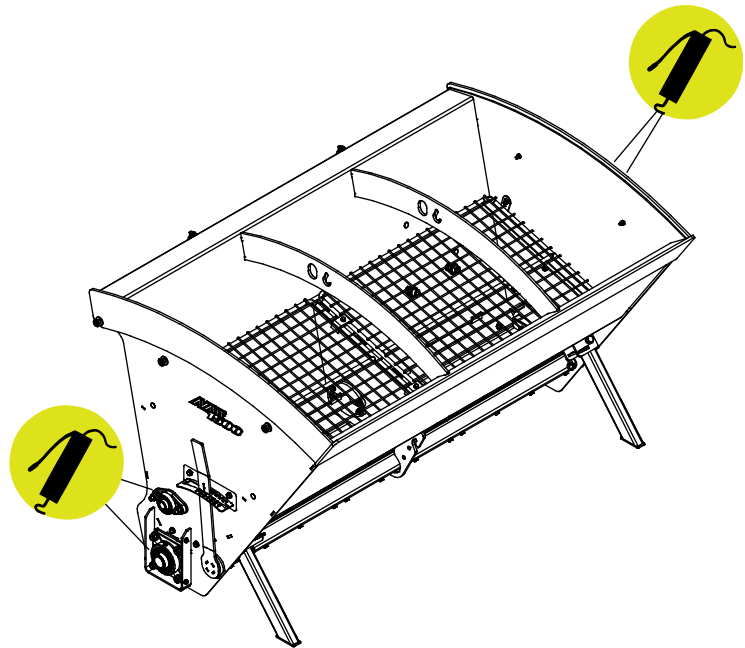
Sveisereparasjoner tillates bare utført av profesjonelle sveisere. Bare metoder og tilsetninger for stål brukt på redskapet må brukes under sveising. For mer informasjon om reparasjoner kontakt det nærmeste servicepunktet.

7.4 Smøring

Det finnes totalt 4 smørepunkter på redskapet. De er plassert i endene av blande- og spredeakselen.

Riktig smøreintervall avhenger sterkt av bruksforholdene, men smøremidler må minst tilsettes hver 5–10. driftstime. Tilstrekkelig smøring må sikres, og hvis leddene har blitt skitne, må smøremiddel tilføres. Ekstra smøremiddel vil presse smuss ut.

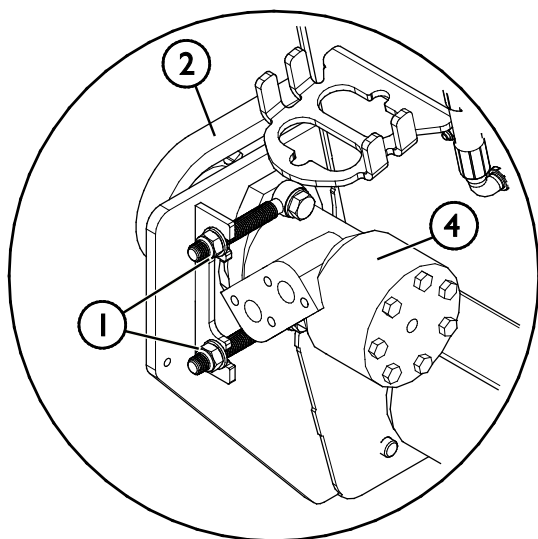
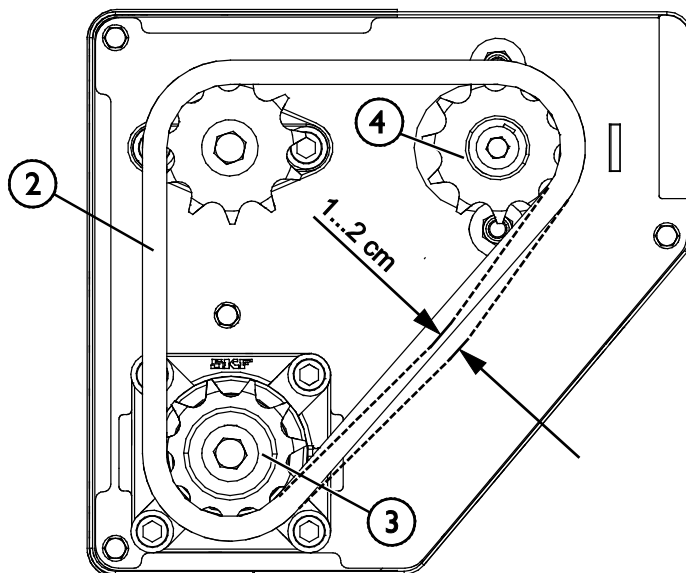
Rengjør enden av smøreniplene før smøring, og smør kun med litt fett om gangen. Alle smørenipler er standard R1/8" smørenipler. Skift ut skadde smørenipler.



7.4.1 Kjede

Kontroller stramningen av kjedet (2) hver 50. driftstime. Stramningen er riktig når bevegelsesområdet til kjedet er cirka 1–2 cm mellom nedre gir (3) og hydraulikkmotoren (4) slik som vist i figuren ved siden av. Juster stramningen av kjedet med justeringsskruene (1) på hydraulikkmotoren (4).

Riktig smøreintervall avhenger sterkt av bruksforholdene, men smøremidler må minst tilsettes hver 50. driftstime. Bruk universal kjedeolje.



ADVARSEL

Fare for brudd og å bli fanget - hold dekselet på plass. Ha alltid kjededekslet riktig på plass før du bruker redskapet. Bruk aldri hvis dekselet er skadd eller mangler.

7.5 Avhending ved slutten av levetiden

Når redskapet har nådd slutten av levetiden, resirkuler og avhend på korrekt måte. Demonter redskapet og skill de forskjellige materialene, slik som f.eks. plast, stål, gummi og oljer. Tøm og samle opp alle oljer, og håndter dem i henhold til gjeldende lokale regelverk. La aldri oljer eller andre materialer ligge i miljøet.

Resirkuler hvert materiale ved å levere dem på et offentlig innsamlingspunkt. La avfallshåndterings-selskapet ta seg av resirkuleringen hvis det er mulig.

8. Garantibetingelser

Avant Tecno Oy gir en garanti på ett år (12 måneder) for utstyret de produserer fra innkjøpsdato.

Garantien dekker reparasjonskostnader på følgende måte:

- Arbeidsutgiftene dekkes, hvis arbeidet ikke utføres på fabrikken.
- Fabrikken erstatter defekte komponenter og forbruksvarer.

Fabrikken kan refundere prisen på komponenter kjøpt av kunden i spesielle tilfeller som er avtalt på forhånd.

Garantien dekker ikke:

- Normalt vedlikehold og deler og forbruksmateriell som er nødvendig for vedlikeholdet.
- Skader forårsaket av unormale driftsforhold eller unormal bruk, uaktksomhet, strukturelle endringer som er gjort uten samtykke fra Avant Tecno Oy og bruk av uoriginale reservedeler eller manglende vedlikehold.
- Konsekvenser av en feil, slik som avbrudd i arbeidet eller andre mulige følgeskader.
- Reise- og/eller fraktkostnader i forbindelse med reparasjonen.

FI	EY-vaatimustenmukaisuusvakuutus	Alkuperäinen kieliversio
SV	EG-försäkran om överensstämmelse	Originalversion
EN	EC Declaration of Conformity	Original language
NO	EU-samsvarserklæring	Oversettelse av originalt dokument



Valmistaja / Tillverkare / Manufacturer / Produsent
Osoite / Adress / Address / Adresse

AVANT TECNO OY
Ylötie 1
33470 YLÖJÄRVI,
FINLAND

Vakuutamme täten, että alla mainitut tuotteet täyttävät konedirektiivin turvallisuus- ja terveysvaatimukset (direktiivi 2006/42/EY muutoksineen). Seuraavia yhdenmukaistettuja standardeja on sovellettu /

Vi försäkrar härmed att nedan beskrivna produkter överensstämmer med hälso- och säkerhetskrav i EG-maskindirektiv (EG-direktiv 2006/42/EG som ändrat). Följande harmoniserade standarder har tillämpats /

We hereby declare that the products listed below are in conformity with the provisions of the Machinery Directive (directive 2006/42/EC as amended). The following harmonized standards have been applied:

Vi erklærer herved at produktene angitt nedenfor er i samsvar med bestemmelsene i maskindirektivet (2006/42/EF som angitt). De følgende harmoniserte standarder er blitt tillagt

SFS-EN ISO 12100, SFS-EN ISO 4413

Mallit / Modeller / Models / Modeller

Avant		
Hydraulitoiminen hiekotin; Avant-kuormaajan työlaite		
Hydraulisk sandspredare; arbetsredskap för Avant lastare	1500	A458004
Hydraulic sand spreader; attachment for Avant loaders	2000	A457676
Sandspreader; redskap for Avant-lastere		



19.9.2023 Ylöjärvi, Finland

Jani Käkelä,
Toimitusjohtaja / Verkställande direktör /
CEO / Administrerende direktør



AVANT[®]